

Colonne en aluminium KARIN DECOR 2400 LED, 32W, 3 500 K, anodisé naturel

Kod Electriquo: 104801 Kod Rosa: 45241/3/C0/10kV



UWAGA: Zdjęcie poglądowe dla całej rodziny produktów.

Dane techniczne:

- Flux lumineux de la lampe [lm] **2200**
- Température de couleur [K] **3500**
- Waga **13.00**
- Flux lumineux de la lampe [lm] **2200**
- Température de couleur [K] **3500**
- Waga **13.00**
- Classe de protection IP **IP65**
- Hauteur **2400 mm**

- Puissance LED [W] **32 W**
- Puissance totale **38 W**
- Type de fondation **B-50 / Z-50**

Klosz- mrożony (PMMA)

Zastosowanie- otoczenie budynków biurowych, parki, ciągi pieszych

Materiał- stop aluminium, anodowany

Przewidywany czas eksploatacji- L90B10 - 100 000 h

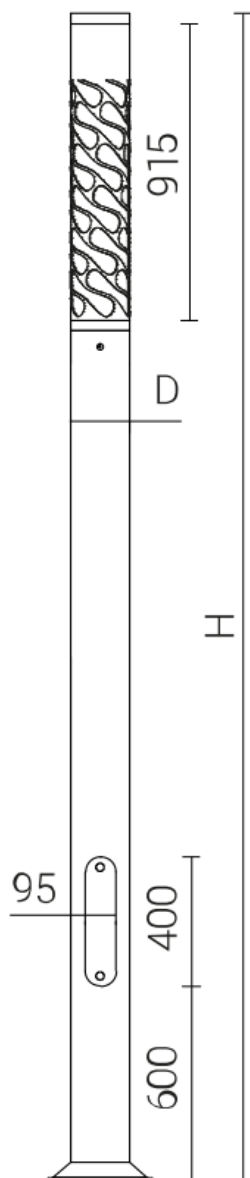
Współczynnik oddawania barw CRI- >70

Częstotliwość napięcia zasilania- 50/60Hz

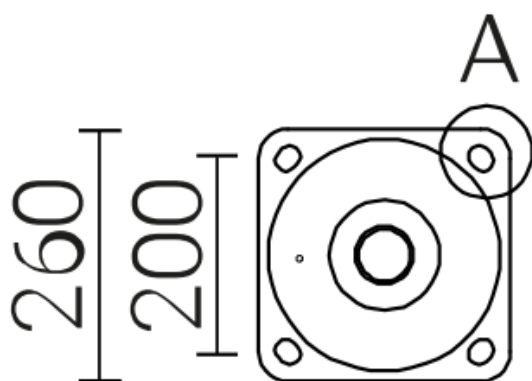
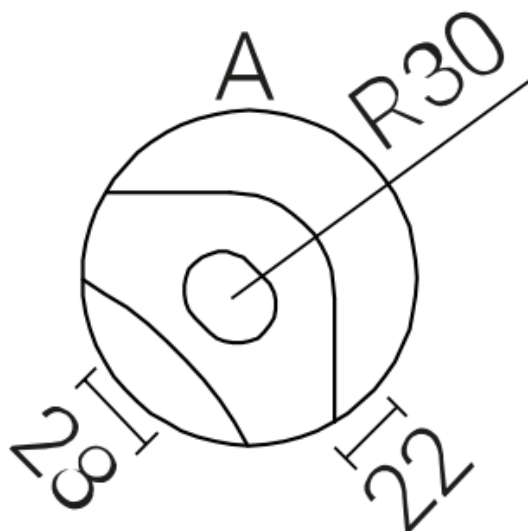
Współczynnik mocy- ≥ 0.95

Liczba diod- 16

System sterowania- Kolumna oświetleniowa LED posiada możliwość podłączenia do zewnętrznego systemu sterowania poprzez interfejs DALI (opcjonalna obsługa analogowego sygnału 1-10V).



UWAGA: Zdjęcie poglądowe dla całej rodziny produktów.



UWAGA: Zdjęcie poglądowe dla całej rodziny produktów.