

# Profilé LED Surface14 Ef/y 1000 Noir Anodisé

Kod Electricquo: 64716 Kod Topmet: 64716



**UWAGA:** Zdjęcie poglądowe dla całej rodziny produktów.

## Dane techniczne:

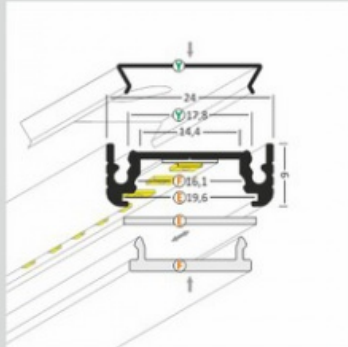
- Longueur **1000 mm**
- Couleur **czarny anodowany**
- Longueur **1000 mm**
- Couleur **czarny anodowany**

SURFACE14 – profil nawierzchniowy. Płaski anodowany profil aluminiowy przeznaczony do montażu powierzchniowego bezpośrednio lub przy pomocy specjalnych uchwytów. Dobrać można jedną z kilku rodzajów przesłon światła. Zastosować można różne taśmy i listwy LED o szerokości do 14 mm.

# SURFACE14 EF/Y Surface LED Profile • Profil LED powierzchniowy

Interior application LED Profile • Profil LED wewnętrzny

LED stripe max 14mm • taśma LED do 14mm



lighting angle  
kąty świecenia

mounting options  
sposoby montażu

**E** cover E slide in  
klosz E wsuwany

**F** cover F click  
klosz F klik

**Y<sup>1</sup>** mounting plate Y flexible  
uchwyt Y sprężysty

**Y<sup>2</sup>** mounting plate Y flexible cone  
uchwyt Y sprężysty cone

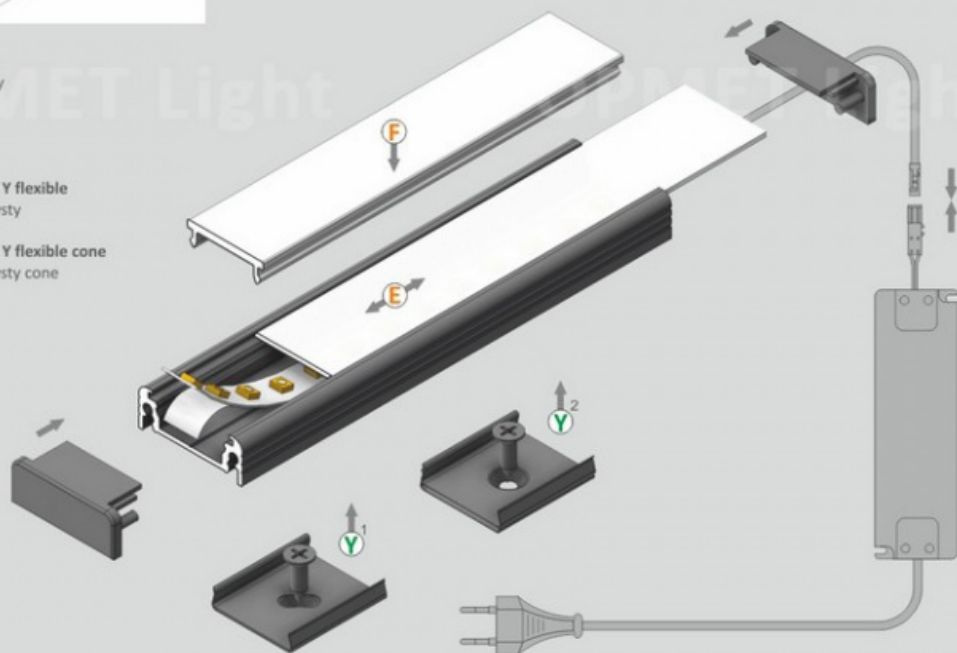


photo by TOPMET ®

UE patent

**UWAGA:** Zdjęcie poglądowe dla całej rodziny produktów.



**UWAGA:** Zdjęcie poglądowe dla całej rodziny produktów.



**UWAGA:** Zdjęcie poglądowe dla całej rodziny produktów.