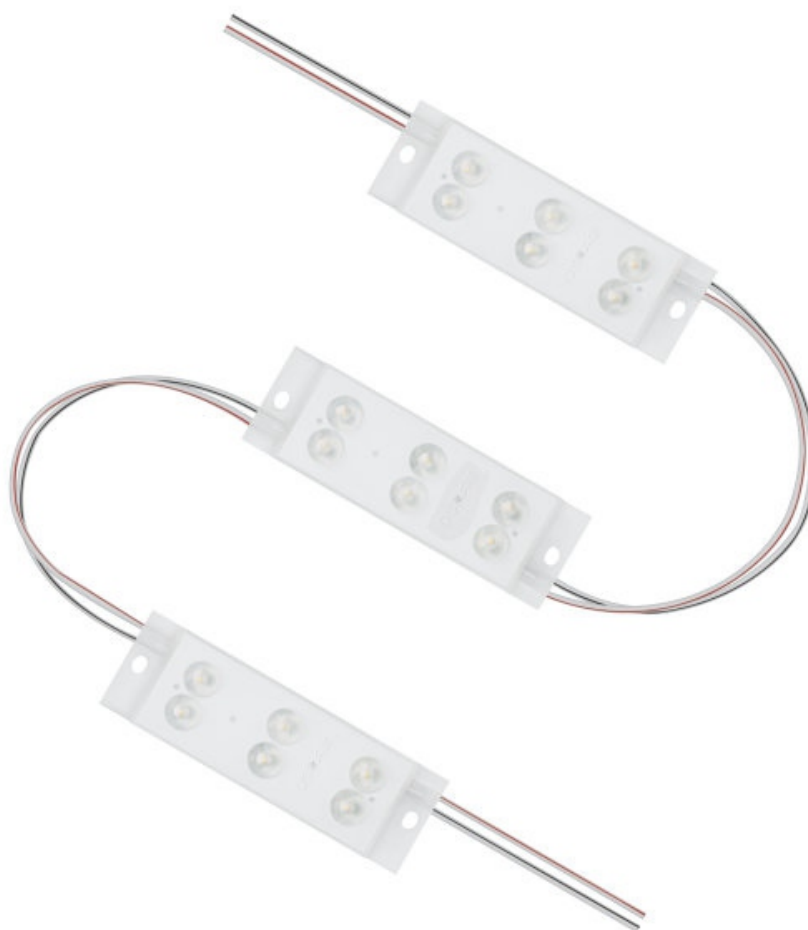


Ampoule Ba-xl-pl 840 G15 D 100 W 24 V

Kod Electriquo: 90621 Kod Osram: 4052899442719



Dane techniczne:

- Type de courant **DC**
- Angle du faisceau lumineux **150 °**
- Longueur **15820 mm**
- Hauteur **17,0 mm**
- Largeur **35,0 mm**
- Poids du produit **1792,00 g**
- Durabilité **50000 h**
- Assombrissement **Tak**
- Type de sécurité **IP66**
- Flux lumineux **9394 lm**
- Tension inverse **25 V**

- Puissance nominale de la chaîne **100.0 W**
- Puissance nominale du module LED **3,1 W**
- Flux lumineux pour module LED **293,6 lm**
- Page d'éclairage pour chaîne avec modules **9394 lm**
- Nombre de modules LED dans la chaîne **32**
- Nombre minimum de modules LED en fonctionnement **1**
- Indice général de rendu des couleurs **Ra ≥80**
- Température de couleur **4000 K**
- Plage de tension d'entrée **23□25 V**
- Couleur de la lumière LED **biały**
- Efficacité lumineuse **94 lm/W**
- Nombre de LED dans le module **6**
- Tension nominale **24.00 V**
- Couleur claire (marquage) **Cool White**
- Plage de température de fonctionnement [PIM] **-20□85 °C**
- Type de courant **DC**
- Angle du faisceau lumineux **150 °**
- Longueur **15820 mm**
- Hauteur **17,0 mm**
- Largeur **35,0 mm**
- Poids du produit **1792,00 g**
- Durabilité **50000 h**
- Assombrissement **Tak**
- Type de sécurité **IP66**
- Flux lumineux **9394 lm**
- Tension inverse **25 V**
- Puissance nominale de la chaîne **100.0 W**
- Puissance nominale du module LED **3,1 W**
- Flux lumineux pour module LED **293,6 lm**
- Page d'éclairage pour chaîne avec modules **9394 lm**
- Nombre de modules LED dans la chaîne **32**
- Nombre minimum de modules LED en fonctionnement **1**
- Indice général de rendu des couleurs **Ra ≥80**
- Température de couleur **4000 K**
- Plage de tension d'entrée **23□25 V**
- Couleur de la lumière LED **biały**
- Efficacité lumineuse **94 lm/W**
- Nombre de LED dans le module **6**
- Tension nominale **24.00 V**
- Couleur claire (marquage) **Cool White**
- Plage de température de fonctionnement [PIM] **-20□85 °C**

Korzyści ze stosowania produktu

- Równomierne oświetlenie przy dużych odstępach między LED dzięki technologii Flat Ray
- Click and Play: szybki i łatwy montaż zatrząskowy modułów LED, bez narzędzi
- Doskonała wydajność modułu
- Bardzo długa trwałość
- 5-letnia gwarancja

Obszar zastosowań

- Oświetlenie reklamowe i iluminacja reklam
- Podświetlenie jedno- lub dwuściennych light boksów (podświetlenie tylne)
- Eksploatacja ciągła na zewnątrz w zamkniętych light boksach
- Zastosowania dekoracyjne

Cechy produktu

- Podłączenie za pomocą elastycznych przewodów
- Stopnie ochrony (moduły): IP66
- Wskaźnik oddawania barw Ra: > 80
- Specjalna, solidna obudowa
- Oznakowanie CE i UL

Wyposażenie / Akcesoria

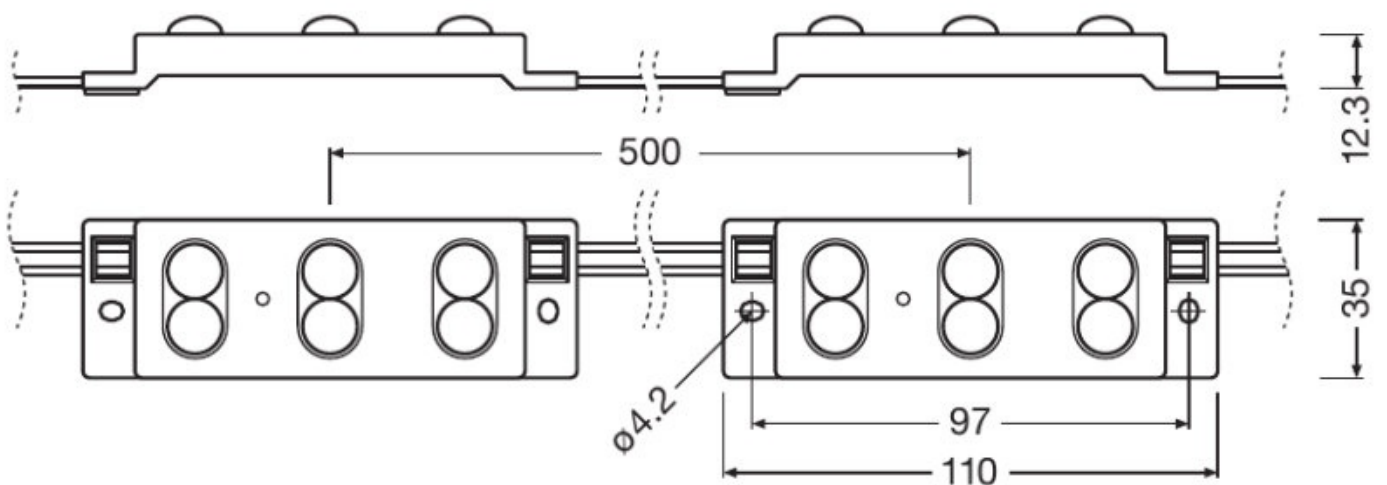
- Profil montażowy BoxLED
- Do wyboru kilka typów zasilaczy OPTOTRONIC 24 V





5 Year

OSRAM
Guarantee



CE



RoHS
compliant

5 Year

**OSRAM
Guarantee**