

# Luminaire 48 classique

Kod Electriquo: 92859



**UWAGA:** Zdjęcie poglądowe dla całej rodziny produktów.

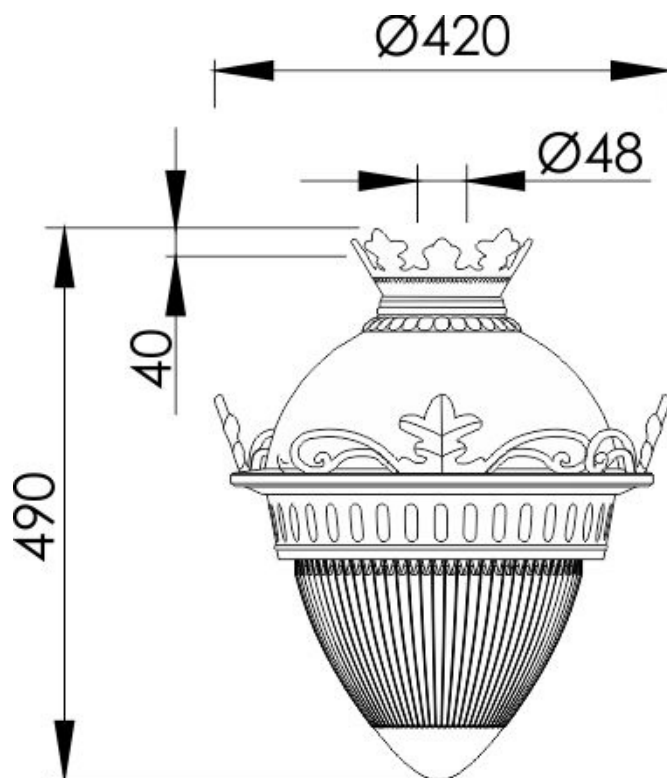
## Dane techniczne:

- Tension [V] **230V AC, 50Hz**
- Source de lumière **LED, S, MH, E27**
- Classe de protection IP **IP65**
- Couleur **RAL 9005 (lub inny wg RAL)**
- Waga **5.00**
- Tension [V] **230V AC, 50Hz**
- Source de lumière **LED, S, MH, E27**
- Classe de protection IP **IP65**
- Couleur **RAL 9005 (lub inny wg RAL)**
- Waga **5.00**
- Classe de protection : I
- Matériau : aluminium, polycarbonate

- Fixation : vers le bas

Oprawy oświetleniowe standardowo są wyposażone w oprawkę ceramiczną E27.

Producent zastrzega sobie prawo do zmian konstrukcyjnych oraz danych technicznych, wynikających z ciągłego doskonalenia produktu.



**UWAGA:** Zdjęcie poglądowe dla całej rodziny produktów.



**UWAGA:** Zdjęcie poglądowe dla całej rodziny produktów.



**UWAGA:** Zdjęcie poglądowe dla całej rodziny produktów.