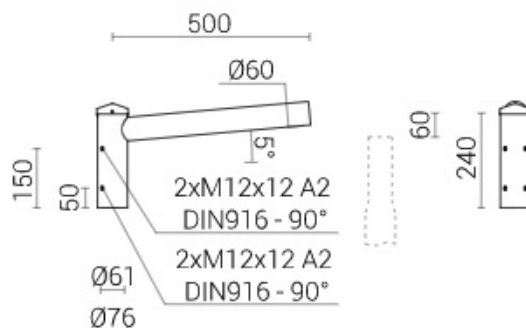


Flèche en aluminium WR-4/1/0,5/5 ZP peinte

Kod Electriquo: 92945 Kod Rosa: 472041059/M



Dane techniczne:

- Hauteur **0.24m**
- Poids net **1,7kg**
- Nombre de bras **1**
- Portée de la flèche **0.5m**
- Hauteur **0.24m**
- Poids net **1,7kg**
- Nombre de bras **1**
- Portée de la flèche **0.5m**

10 Kolorów Anodowania

Wysięgniki aluminiowe poddawane są procesowi anodowania, który polega na wytworzeniu metodą elektrochemiczną warstwy tlenkowej

na powierzchni metalu. Anodowanie nie tylko długotrwałe zabezpiecza wysięgniki przed działaniem czynników zewnętrznych, ale daje również możliwość barwienia aluminium na 10 kolorów, każdy z opcją wyblyszczania

Głowica montażowa

Wysoka wytrzymałość na skręcanie 640 Nm, 4 śruby montażowe pozwalają w bardzo łatwy sposób ustawić wysięgnik równoległe do słupa. Montaż na słupie z zakończeniem $\varnothing 60$ mm